

Signature



Driven by passion.

S165.100 MG

**USER MANUAL - NOTICE D'UTILISATION
TECHNICAL SHEET - FICHE TECHNIQUE
INTERNATIONAL GUARANTEE - GARANTIE**



FRENCH SOUND

MADE IN FRANCE

Signature

S165.100 MG

Nous vous remercions d'avoir choisi **BLAM**.

Les systèmes Signature sont conçus et fabriqués en France pour fournir des performances incroyables. Leurs rendements élevés permettent de fournir un son puissant et détaillé.

Qu'ils soient utilisés avec ou sans amplificateur, ils transformeront votre banal trajet en un agréable voyage musical...

Afin d'exploiter toutes leurs performances, nous vous conseillons de lire ce livret, puis de le conserver avec précaution pour pouvoir vous y référer ultérieurement. Tout problème dû au non-respect des règles d'utilisation peut entraîner l'invalidation de la garantie.

Avertissement

L'écoute prolongée à fort niveau au-delà de 110 dB peut détériorer durablement l'audition. Des écoutes même brèves à plus de 130 dB peuvent provoquer des lésions auditives irréremédiables.

Recommandations importantes

Avant tout, vérifiez l'espace disponible pour l'encastrement des haut-parleurs (se reporter aux plans sur l'emballage) puis procédez aux découpes. Dans le cas d'un montage en emplacement d'origine, vérifiez qu'il y ait un espace suffisant entre le haut-parleur et la grille de protection.

- Tenir les haut-parleurs à l'écart des copeaux métalliques et des poussières.
- Procédez à un nettoyage soigneux avant de monter les haut-parleurs.

Dans un but d'évolution, BLAM se réserve le droit de modifier les spécifications techniques de ses produits sans préavis.

Thank you for choosing **BLAM**.

Signature systems are designed and made in France to provide incredible performance. Because of their high efficiency and low impedance, they provide detailed, powerful sound when used with or without an amplifier.

Transform your mundane drive into a musical journey... To obtain the best results from this product, we recommend that you follow carefully all the information contained in this user's manual. If not correctly followed, any fault observed may not be covered by the guarantee.

Warning

Continuous listening at high sound level (above 110dB) can durably damage your hearing. Listening above 130dB can damage your hearing permanently.

Important recommendations:

Before attempting any installation work, it is very important to check how much space is available to fit the speakers into the vehicle.

Key points:

- Ensure the speaker is clean from debris and metallic particles that maybe attached (especially after drilling).

- Clean before mounting the speakers.

Due to constant technological advances, BLAM reserves its right to modify specifications without notice.

■ F . Conditions de garantie

En cas de problème, adressez-vous en premier lieu à votre revendeur BLAM. La garantie pour la France sur tout matériel BLAM est de 2 ans. En cas de matériel défectueux, celui-ci doit être expédié à vos frais, dans son emballage d'origine auprès du revendeur, lequel analysera le matériel et déterminera la nature de la panne. Si celui-ci est sous garantie, le matériel vous sera rendu ou remplacé en "franco de port".

Dans le cas contraire, un devis de réparation vous sera proposé. La garantie ne couvre pas les dommages résultant d'une mauvaise utilisation ou d'un branchement incorrect (bobines mobiles brûlées par exemple...). En dehors de la France, le matériel BLAM est couvert par une garantie dont les conditions sont fixées localement par le distributeur officiel BLAM de chaque pays, en accord avec les lois en vigueur sur le territoire concerné.

■ GB . Conditions of guarantee

All BLAM loudspeakers are covered by guarantee drawn up by the official BLAM distributor in your country. Your distributor can provide all details concerning the conditions of guarantee. Guarantee cover extends at least to that granted by the legal guarantee in force in the country where the original purchase invoice was issued.



Votre produit BLAM a été conçu et fabriqué avec des matériaux et composants de haute qualité, susceptibles d'être recyclés et réutilisés.

Ce symbole signifie que les appareils électriques et électroniques, lorsqu'ils sont arrivés en fin de vie, doivent être éliminés **séparément** des ordures ménagères. Veuillez rapporter cet appareil à la déchetterie communale ou à un centre de recyclage.

Vous contribuez ainsi à la préservation de l'environnement.



Your BLAM product was developed and manufactured with high-quality materials and components which can be recycled and/or re-used. This symbol indicates that electrical and electronic equipment must be disposed of **separately** from normal garbage at the end of its operational lifetime.

Please dispose of this product by bringing it to your local collection point or recycling centre for such equipment.

This will help to protect the environment in which we all live.

Signature



Driven by passion.

WS 6.100

High power woofer

- Woofer 6-1/2" (165 mm)
- Max power 250 W / Nom. power 125 W
- Frequency response 50 Hz - 5 KHz
- Impedance 2 Ohms

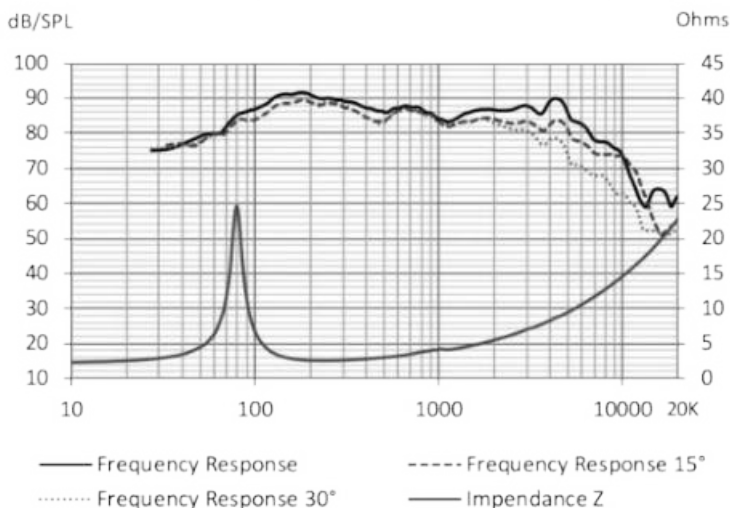
Die cast aluminium basket - Ultra rigid carbon fiber cone - NBR surround - Long life « conex » spider - 38 mm Voice Coil, fiber glass former - 100 mm x 20 mm Oversized Magnetic motor - Machined aluminum phase plug - Gold-plated terminal.



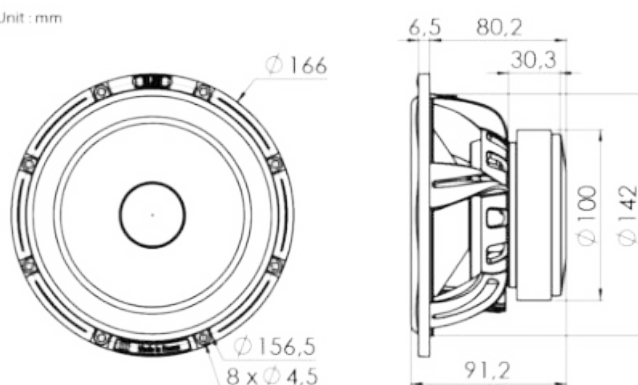
TECHNICAL SPECIFICATIONS

Component	Woofer	
Max power	250 W	
Nominal power	125 W	
Impedance	2 Ω	
Freq. Response	50 Hz - 5 KHz	
Sensitivity (2,83V/1m)	93,2 dB	
Magnet	Ferrite	
Magnet size Ø x h	100 x 20 mm	3,937" x 0,787"
Total driver displacement	0,3l	0,011 cf
Weight of one component	1,81 kg	2,756 lb
Voice coil Ø	38 mm	1,496"
Voice coil height	17 mm	0,669"
Cone	Carbon fiber	

FREQUENCY RESPONSE / IMPEDANCE



Unit : mm



THIELE-SMALL PARAMETERS

effective Ø (d)	128 mm
Sd	128,68 cm ²
Xmax	6 mm
Re	2,1 Ω
Fs	79,43 Hz
Le	117,05 µH @ 1 kHz
Le	285,19 µH @10 kHz
Vas	6,6 L
Mms	14,16 g
Cms	0,000284 m/N
BL	4,59 Tm
Qts	0,74
Qes	0,81
Qms	7,86
Sensitivity (dB/W/m)	87,4 dB

TSM 25 Mg 45

HIGH RESOLUTION TWEETER

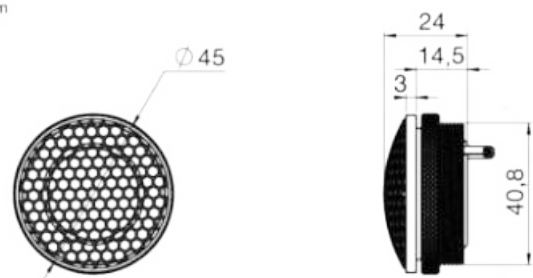
- 25mm (1") Pur Magnesium dome tweeter
- High efficiency neodymium magnet N38
- High precision Machined Aluminium front plate
- Sound transparent protective grill



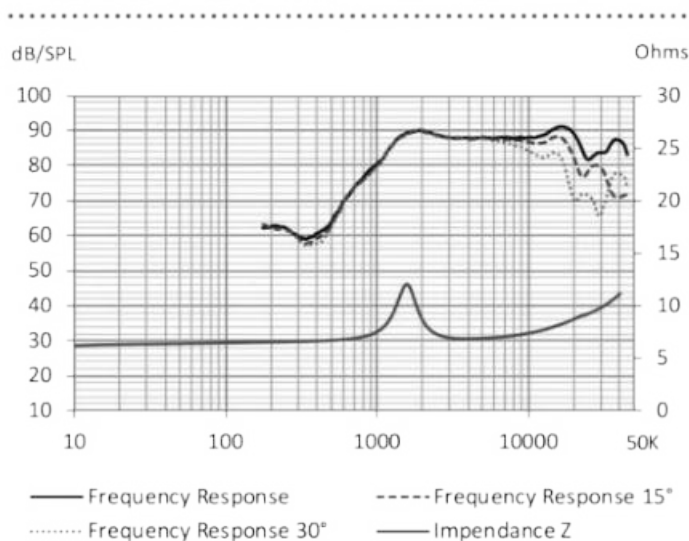
TECHNICAL SPECIFICATIONS

Component	Tweeter	
Max power	100 W	
Nominal power	15 W	
Impedance	5 Ω	
Freq. Response	1.2 KHz - 23 KHz	
Sensitivity (2,83V/1m)	89 dB	
Magnet	Neodymium	
Magnet size Ø x h	24.5 x 3.5 mm	0.965" x 0.138"
Total driver displacement	-	
Weight of one component	0.068 kg	0.150 lb
Voice coil Ø	25 mm	0.984"
Voice coil height	1.7 mm	0.067"
Dome	Magnesium	

Unit : mm



FREQUENCY RESPONSE / IMPEDANCE



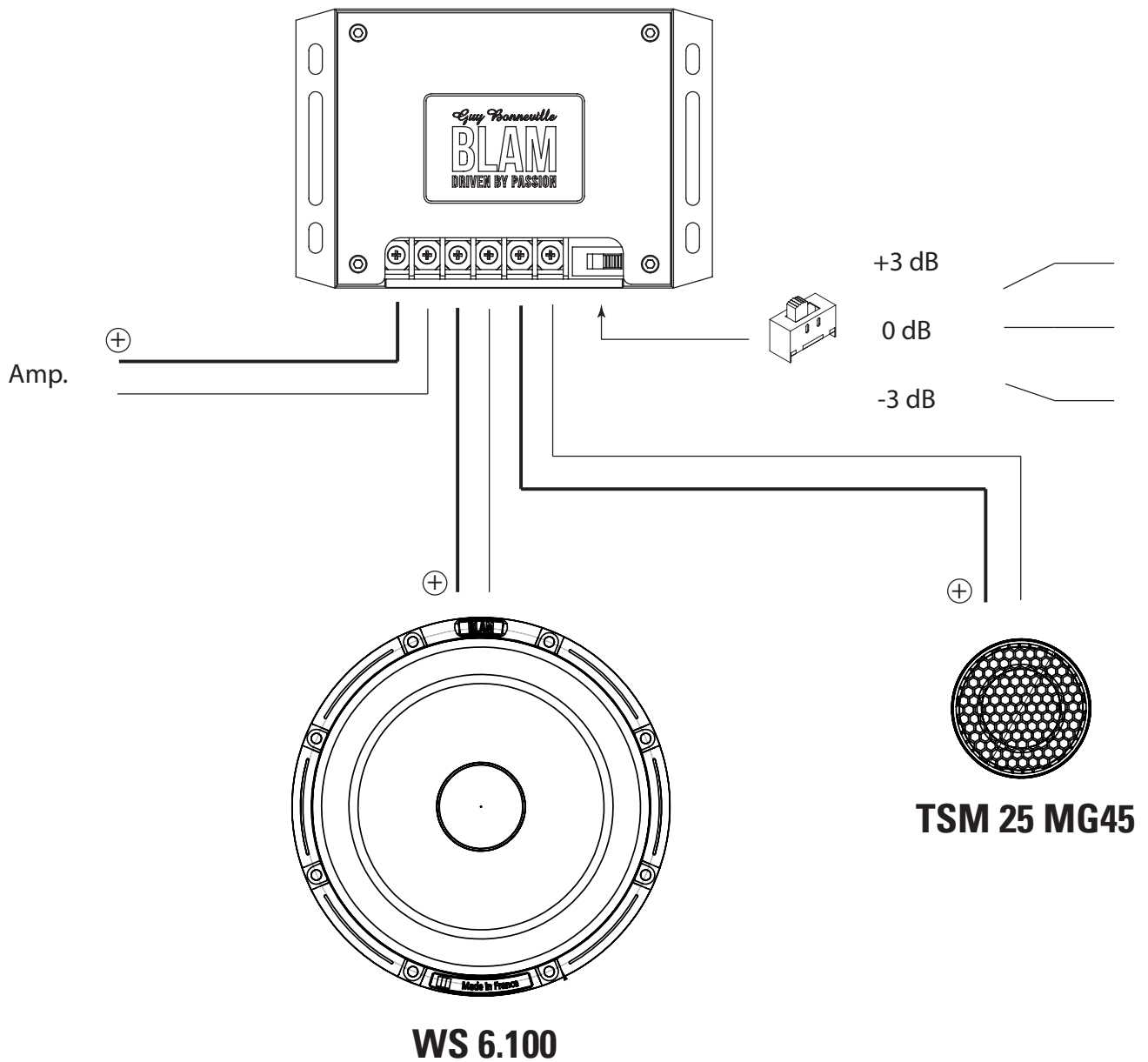
THIELE-SMALL PARAMETERS

Effective Ø (d)	32 mm
Sd	8.04 cm ²
Xmax	-
Re	5 Ω
Fs	1205 Hz
Le	-
L2	-
Vas	-
Mms	-
Cms	-
BL	-
Qts	-
Qes	-
Qms	-
Sensitivity (dB/W/m)	87.8 dB

Signature

S165.100 MG

CONNECTING THE CROSSOVER / CABLAGE DU FILTRE



■ DE. Garantiebedingungen

Alle BLAM Lautsprecher sind durch eine vom offiziellen BLAM Vertragshändler in Ihrem Land gewährten Garantie abgedeckt. Einzelheiten bezüglich der Garantiebedingungen erhalten Sie von Ihrem Vertragshändler.

Die Gewährleistung erstreckt sich mindestens auf die geltende gesetzliche Garantie des Landes, in dem der Original-Kaufbeleg ausgestellt wurde.

■ E. Condiciones de la garantía

Todos los altavoces BLAM están cubiertos por la garantía extendida por el distribuidor oficial de BLAM de su país. Su distribuidor le proporcionará detalles concernientes a las condiciones de la garantía. La cobertura de la garantía alcanza por menos hasta la concedida por la garantía legal en vigor en el país en donde se emitió la factura de compra original.

■ P. Condições da garantia

Todos os altifalantes BLAM são abrangidos por uma garantia redigida pelo distribuidor oficial da BLAM no seu país. O seu distribuidor pode fornecer todos os pormenores relativamente às condições da garantia. A cobertura da garantia estende-se pelo menos ao que é concedido pela garantia legal em vigor no país em que o recibo de compra original foi emitido.

■ I. Condizioni di garanzia

Tutti gli altoparlanti BLAM sono coperti dalla garanzia rilasciata dal distributore ufficiale BLAM del vostro paese. Il vostro distributore potrà fornirvi tutti i dettagli riguardanti le condizioni di garanzia.

La copertura della garanzia comprende almeno ciò che è contemplato dalla garanzia legale in vigore nel paese in cui è stata rilasciata la fattura originale d'acquisto.

■ NL. Garantievoorwaarden

Alle BLAM luidsprekers vallen onder een garantie die door de officiële BLAM-distributeur in uw land is opgesteld. Uw distributeur kan u alle details leveren met betrekking tot de garantievoorwaarden.

Garantiedekking geldt ten minste voor de wettelijke toegekende garantie die van kracht is in het land.

■ PL. Warunki gwarancyjne

Wszystkie głośniki BLAM są objęte gwarancją wydawaną przez oficjalnego dystrybutora BLAM w Twoim kraju. Dystrybutor poinformuje Cię o wszystkich szczegółach związanych z warunkami gwarancyjnymi. Zakres gwarancji obejmuje przynajmniej gwarancję ustawową oferowaną w kraju, w którym wydano oryginalną fakturę zakupu.

■ RU. Условия гарантии

Все динамики BLAM обеспечиваются гарантийным обслуживанием, осуществляемым официальным дистрибьютором BLAM в Вашей стране.

Ваш дистрибьютор может сообщить Вам все детали, относящиеся к условиям гарантийного обслуживания. Территорией действия условий гарантии является, как минимум, территория той страны где было приобретено данное изделие BLAM в соответствии с оригинальным счетом-фактурой.



CONTACT@BLAM-AUDIO.FR

WWW.BLAM-AUDIO.COM

FACEBOOK : BLAMAUDIO