



Driven by passion.



EXPRESS S

EX 500

USER MANUAL
NOTICE D'UTILISATION



FRENCH SOUND

blam-audio.com

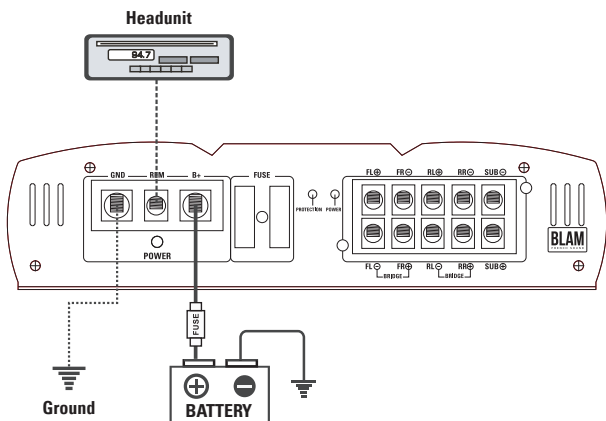
CAUTION

Thank you for using the EX 500 amplifier, to ensure the best performance from your amplifier, please read the Operating Manual before using the amplifier.

TECHNICAL FEATURE**Compatible with OEM head units**

- RCA low level inputs
- High level inputs
- RMS Power (4 Ω): 4x80 W
- RMS Power (2 Ω): 4x100 W
- Bridged RMS Power (4 Ω): 2x240 W
- RMS Power subwoofer channel (D class) : 200 W (4 Ω) / 300 W (2 Ω)
- Low pass crossover: 50 Hz - 250 Hz
- High pass crossover: 50 Hz - 3 kHz
- Signal/noise ratio > 90 dB
- Protections: short circuit / low impedance / heat protection
- External wired remote control
- Dimensions (L x W x H):
427.5 x 216 x 53 mm - 16.8" x 8.5" x 2.1"

POWER CONNECTIONS

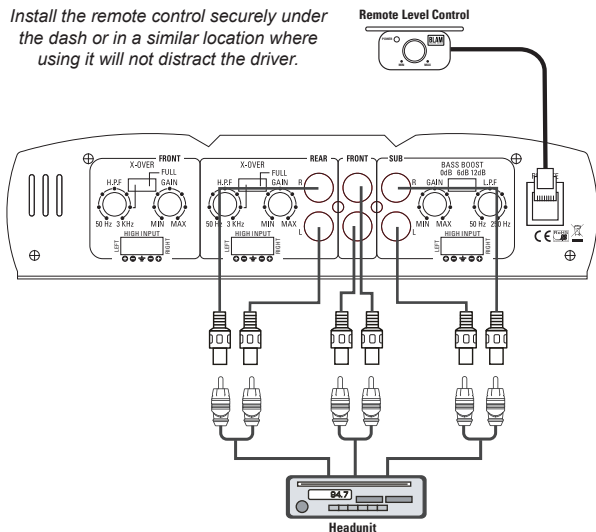


Connect an empty fuse holder within 18" (45 cm) of the car battery, and run 8 gauge (or heavier) cable from this fuse to the amplifier location. Then connect the fuse holder to the "BATT+".

Connect the ground terminal to the closest point on the chassis of the vehicle. Keep this ground wire to less than 39" (100 cm) in length. Ensure that the contact surface is free of paint or rust so that the connection between the terminal and the chassis is effective.

LOW LEVEL INPUT WIRING

Install the remote control securely under the dash or in a similar location where using it will not distract the driver.

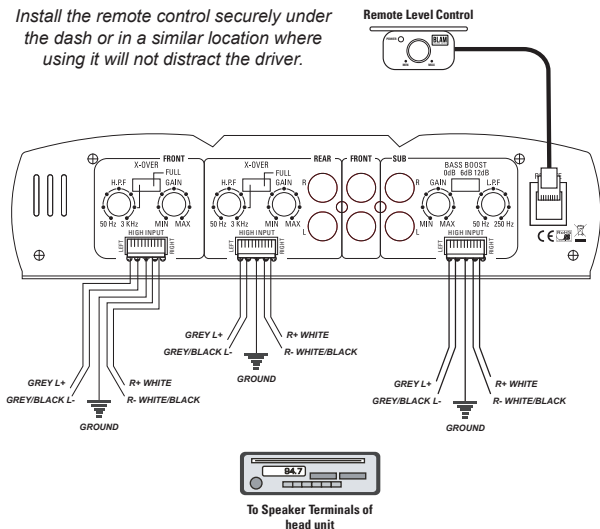


Low-level (RCA) input wiring is preferred for best audio performance. Always use a high-quality cable.

NOTE: do not connect BOTH the high level and low-level inputs from your receiver to your amplifier at the same time!

HIGH LEVEL INPUT WIRING

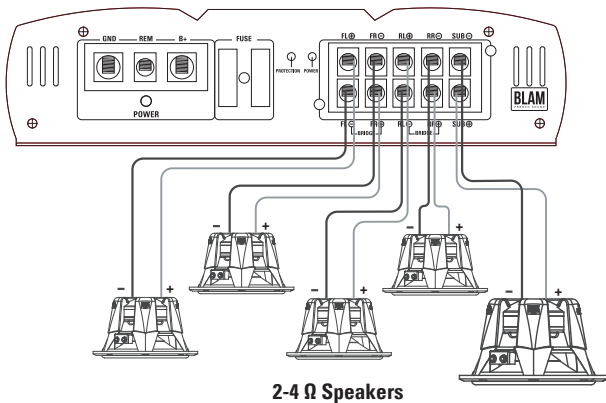
Install the remote control securely under the dash or in a similar location where using it will not distract the driver.



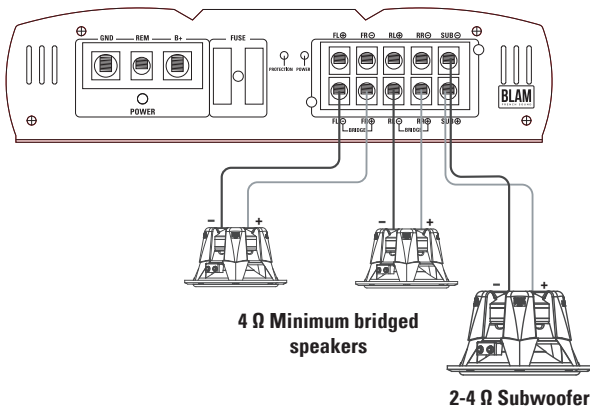
The high level input(s) should only be use if the RCA output are not present, connect the speaker outputs from the receiver to the high-level input connector of the amplifier. Be sure to observe polarity to avoid audio phase problems.

NOTE: do not connect BOTH the high-level signal and low-level inputs from your receiver to your amplifier at the same time!

2-4 OHM SPEAKERS WIRING CONFIGURATION



4 OHM BRIDGED SPEAKERS WIRING CONFIGURATION



TROUBLE SHOOTING

This amplifier has multi-layer protection features to prevent damage from misuse or faulty conditions to ensure long lasting life of your investment. If the unit senses excessive heat, short circuited speakers, overload, or voltage fluctuation outside of the working range the protection indicator light will turn red and the unit will turn off. In order to solve this problem, you should turn all levels down, power off the unit, then carefully check the installation for wiring mistakes or shorts. If the amplifier is excessively warm the protection light will not turn on as the unit will turn off to protect itself from overheating. Let the unit cool down for 30 minutes and try again. If the unit work, try moving the amplifier or make sure nothing is covering it so it can vent heat off of the heatsink. Before you remove or uninstall the amplifier, refer to the list below for suggested solutions.

Amplifier doesn't turn on or not output:

- Check the fuse(s), not just visually, but with a continuity meter and all 12+ volt, remove and ground connection. It is possible for a fuse to have poor internal connections, take the fuse out of the holder for the testing.
- Check the input signal from the source unit using an AC voltmeter to measure the voltage while it's being played. The voltage should be from 0.5 to 15 volts from the RCA cables.
- Check the putput of the amplifier, test for output at the speaker output of the amplifier.
- Check to ensure that the speaker wires are making a good connection to the amplifier and the subwoofers.

Amplifier goes into protection:

- Check the chassis ground connections.
- Check amplifier controls for errors, input level or crossover setting.
- Check the speaker wires for a possible short, either between the positive and negative leads or between a speaker lead and the vehicle's chassis ground.
- Check the nominal load impedance to verify that the amplifier is driving a load equal or greater than 2 ohm.
- Check the input signal cables to make sure signal is present at the amplifier inputs and the cables are not pinched or loose. Ot may be helpful to try a different set of cables/or a different signal source to be sure.
- Check speaker wiring for reverse polarity.

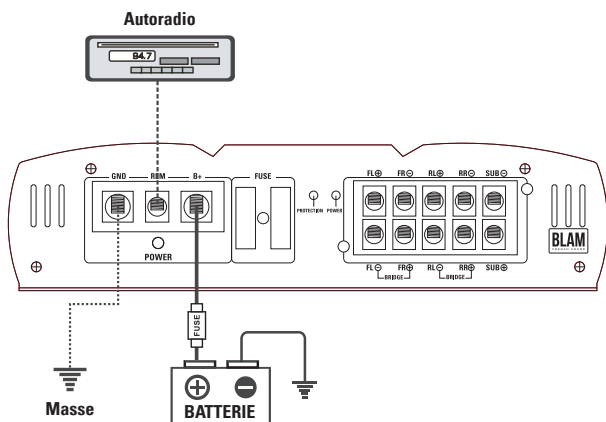
MISE EN GARDE

Merci d'utiliser l'amplificateur BLAM EX 500. Afin de garantir les meilleures performances de votre amplificateur, nous vous recommandons de lire ce manuel avant d'utiliser l'amplificateur.

CARACTÉRISTIQUES TECHNIQUES**Compatible avec les autoradios d'origine**

- Entrées RCA bas niveau
- Entrées haut-niveau
- Puissance RMS (4 Ω) : 4x80 W
- Puissance RMS (2 Ω) : 4x100 W
- Puissance RMS bridge (4 Ω) : 2x240 W
- Puissance RMS canal subwoofer (Class D) : 200 W (4 Ω) / 300 W (2 Ω)
- Filtre passe-bas : 50 Hz - 250 Hz
- Filtre passe-haut : 50 Hz - 3 kHz
- Rapport signal/bruit > 90 dB
- Protections : court-circuit / impédance basse / protection thermique
- Télécommande filaire fournie
- Dimensions (L x l x H) :
427.5 x 216 x 53 - 16.8" x 8.5" x 2.1"

CONNEXION DE L'ALIMENTATION

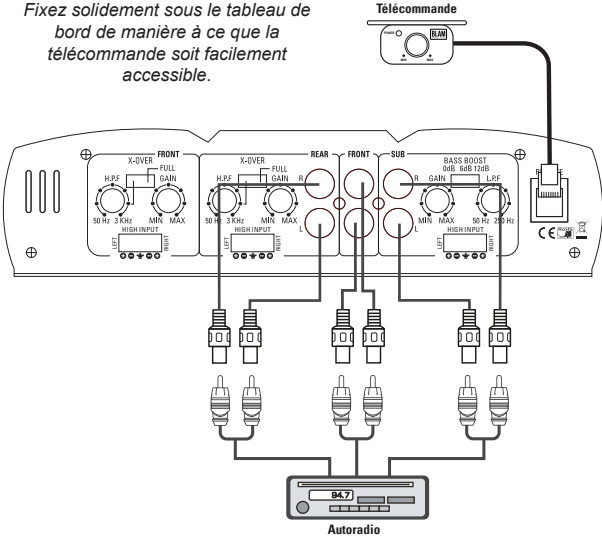


Connection à la batterie (+12 Volts) : Connectez un câble de 8mm² minimum avec un porte-fusible placé à moins de 45 cm de la batterie de la voiture et reliez le à la connexion "BATT +".

Connectez la masse (-) au châssis du véhicule au point le plus proche. Gardez ce fil de masse d'une longueur inférieure à un mètre. Utilisez un câble de 8mm² (minimum) (AWG 8). S'assurer que la surface de contact est exempt de peinture ou de rouille afin que le connexion entre la cosse et le châssis soit efficace.

CÂBLAGE DES ENTRÉES BAS NIVEAU

Fixez solidement sous le tableau de bord de manière à ce que la télécommande soit facilement accessible.

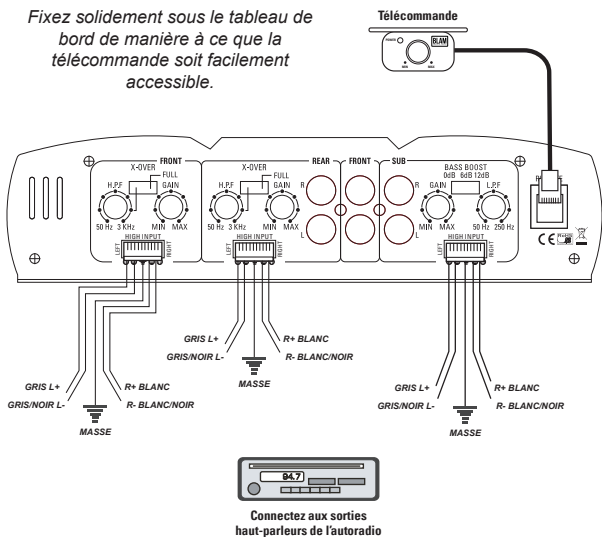


Les entrées bas niveau (RCA) sont préférables pour de meilleures performances audio, si votre autoradio est équipé de sorties RCA. Il est recommandé d'utiliser un câble de bonne qualité.

REMARQUES : Ne connectez jamais les entrées haut niveau et bas niveau en même temps.

CÂBLAGE DES ENTRÉES HAUT NIVEAU

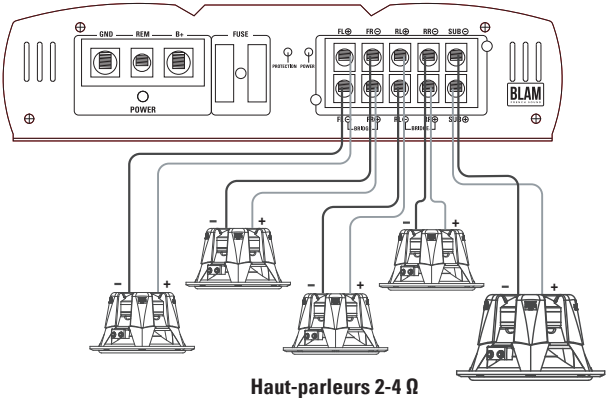
Fixez solidement sous le tableau de bord de manière à ce que la télécommande soit facilement accessible.



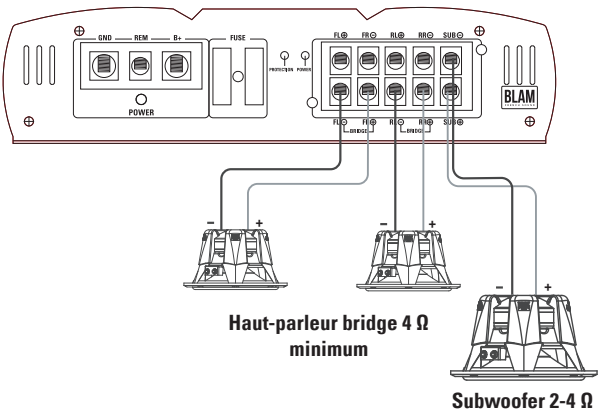
Les entrées haut niveau ne doivent être utilisées que lorsque votre autoradio ne dispose pas de sorties RCA. Connectez les sorties haut-parleur au connecteur d'entrée haut niveau de l'amplificateur. Assurez-vous d'observer les polarités pour éviter les problèmes de phase. Le fil de masse peut-être connecté à la masse de l'autoradio.

REMARQUES : Ne connectez jamais les entrées haut niveau et bas niveau en même temps.

CONFIGURATION DU CÂBLAGE DE HAUT-PARLEURS 2-4 OHMS



CONFIGURATION DU CÂBLAGE DE HAUT-PARLEURS BRIDGE 4 OHMS



RÉSOLUTIONS DES PROBLÈMES

Cet amplificateur possède des caractéristiques de multiples protections pour éviter les dommages dus à une mauvaise utilisation ou à des conditions défectueuses afin d'assurer une longue durée de vie à votre investissement. Si l'appareil détecte une chaleur excessive, des haut-parleurs court-circuités, une surcharge ou une fluctuation de tension en dehors de la plage de fonctionnement, le voyant lumineux de protection devient rouge et l'appareil s'éteint. Pour résoudre ce problème, vous devez baisser tous les niveaux, éteindre l'appareil, puis vérifier soigneusement l'installation pour détecter les erreurs de câblage ou les courts-circuits. Si l'amplificateur est trop chaud, le voyant de protection ne s'allumera pas car l'appareil s'éteindra pour se protéger de la surchauffe. Laisser refroidir l'appareil pendant 30 minutes et réessayer. Si l'appareil fonctionne, essayez de déplacer l'amplificateur ou assurez-vous que rien ne le recouvre pour qu'il puisse évacuer la chaleur du radiateur. Avant de retirer ou de désinstaller l'amplificateur, reportez-vous à la liste ci-dessous pour les solutions proposées.

L'amplificateur ne s'allume pas ou pas de sortie :

- Vérifiez le(s) fusible(s), non seulement visuellement, mais aussi à l'aide d'un indicateur de continuité et de toutes les connexions 12+ volts, vérifiez la masse. Il est possible qu'un fusible ait de mauvaises connexions internes, retirez le fusible du support pour le test.
- Vérifiez le signal d'entrée de l'unité source à l'aide d'un voltmètre CA pour mesurer la tension pendant la lecture. La tension doit être comprise entre 0,5 et 15 volts à partir des câbles RCA.
- Vérifiez que les fils des enceintes sont bien connectés à l'amplificateur et aux subwoofers.

L'amplificateur entre en protection :

- Vérifiez les connexions de masse au châssis de tous les équipements audio.
- Vérifier les commandes de l'amplificateur pour détecter les erreurs, le niveau d'entrée ou le réglage du filtre répartiteur.
- Vérifiez que les fils des haut-parleurs ne sont pas court-circuités, soit entre les fils positif et négatif, soit entre un fil des haut-parleurs et la masse du châssis du véhicule.
- Vérifiez l'impédance de charge nominale pour vérifier que l'amplificateur alimente une charge égale ou supérieure à 2 ohms.
- Vérifiez les câbles de signal d'entrée pour vous assurer que le signal est présent aux entrées de l'amplificateur et que les câbles ne sont pas pincés ou desserrés. Il peut être utile d'essayer un autre jeu de câbles ou une autre source de signal pour être sûr.
- Vérifiez le câblage des enceintes pour vérifier l'inversion de polarité.

INTERNATIONAL GUARANTEE

GB Conditions of guarantee

All BLAM loudspeakers are covered by guarantee drawn up by the official BLAM distributor in your country. Your distributor can provide all details concerning the conditions of guarantee. Guarantee cover extends at least to that granted by the legal guarantee in force in the country where the original purchase invoice was issued.

F Conditions de garantie

En cas de problème, adressez-vous en premier lieu à votre revendeur BLAM.

La garantie pour la France sur tout matériel BLAM est de 2 ans. En cas de matériel défectueux, celui-ci doit être expédié à vos frais, dans son emballage d'origine auprès du revendeur, lequel analysera le matériel et déterminera la nature de la panne. Si celui-ci est sous garantie, le matériel vous sera rendu ou remplacé en "franco de port". Dans le cas contraire, un devis de réparation vous sera proposé. La garantie ne couvre pas les dommages résultant d'une mauvaise utilisation ou d'un branchement incorrect (bobines mobile brûlées par exemple...).

En dehors de la France, le matériel BLAM est couvert par une garantie dont les conditions sont fixées localement par le distributeur officiel BLAM de chaque pays, en accord avec les lois en vigueur sur le territoire concerné.

DE Garantiebedingungen

Alle BLAM Lautsprecher sind durch eine vom offiziellen BLAM Vertragshändler in Ihrem Landgewährten Garantie abgedeckt. Einzelheiten bezüglich der Garantie bedingungen erhalten Sie von Ihrem Vertragshändler. Die Gewährleistung erstreckt sich mindestens auf die geltende gesetzliche Garantie des Landes, in dem der Original-Kaufbeleg ausgestellt wurde.

E Condiciones de la garantra

Todos los altavoces BLAM están cubiertos por la garantía extendida por el distribuidor oficial de BLAM de su país. Su distribuidor le proporcionará detalles concernientes a las condiciones de la garantía. La cobertura de la garantía alcanza por menos hasta la concedida por la garantía legal en vigor en el país en donde se emitió la factura de compra original.

P Condições da garantia

Todos os altifalantes BLAM são abrangidos por uma garantia redigida pelo distribuidor oficial da BLAM no seu país. O seu distribuidor pode fornecer todos os pormenores relativamente às condições da garantia. A cobertura da garantia estende-se pelo menos ao que é concedido pela garantia legal em vigor no país em que o recibo de compra original foi emitido.

I Condizioni di garanzia

Tutti gli altoparlanti BLAM sono coperti dalla garanzia rilasciata dal distributore ufficiale BLAM del vostro paese. Il vostro distributore potrà fornirvi tutti i dettagli riguardanti le condizioni di garanzia. La copertura della garanzia comprende almeno ciò che è contemplato dalla garanzia legale in vigore nel paese in cui è stata rilasciata la fattura originale d'acquisto.

NL Garantievoorwaarden

Alle BLAM luidsprekers vallen onder een garantie die door de officiële BLAM -distributeur in uw land is opgesteld. Uw distributeur kan u alle details leveren met betrekking tot de garantievoorwaarden. Garantiedekking geldt ten minste voor de wettelijke toegekende garantie die van kracht is in het land waar de originele aankoopbon is uitgegeven.

PL Warunki gwarancyjne

Wszystkie głośniki BLAM są objęte gwarancją wydawaną przez oficjalnego dystrybutora BLAM w Twoim kraju. Dystrybutor poinformuje Cię o wszystkich szczegółach związanych z warunkami gwarancyjnymi. Zakres gwarancji obejmuje przynajmniej gwarancję ustawową oferowaną w kraju, w którym wydano oryginalną fakturę zakupu.

RU Условия гарантии

Все динамики BLAM обеспечиваются гарантийным обслуживанием, осуществляемым официальным дистрибьютором BLAM в Вашей стране. Ваш дистрибьютор может сообщить Вам все детали, относящиеся к условиям гарантийного обслуживания. Территорией действия условий гарантии является, как минимум, территория той страны где было приобретено данное изделие BLAM в соответствии с оригинальным счетом-фактурой.



contact@blam-audio.fr
www.facebook.com/blamaudio

blam-audio.com